

## Scan eXam™ One

Szybkie i niezawodne cyfrowe  
obrazowanie wewnątrzustne



# Dental Excellence – dentystyczna doskonałość dla każdego gabinetu stomatologicznego

Rozdzielczość skanowania 17 lp/mm. Głębina koloru 16 bit.



Opcjonalnie: Zdjęcie zgryzowe 4C.



Idealny dla wszystkich badań wewnątrzustnych



Doskonała jakość obrazu



Szeroki zakres wskazań



Obsługuje format zdjęcia zgryzowego 4C



Wysokiej jakości, powtarzalne wyniki

# Zaawansowana diagnostyka wewnątrzustna

## Jedna odpowiedź na wiele potrzeb

Zaawansowana technologia przetwarzania cyfrowego obrazu pozwala za każdym razem uzyskać najwyższą jakość zdjęć. Zarówno ustawienia domyślne, jak i indywidualne umożliwiają łatwe dopasowanie do unikalnych potrzeb każdego stomatologa.



# Cyfrowe obrazy dostępne natychmiast

## Wyjątkowe rezultaty w mgnieniu oka

Wyraźne i ostre zdjęcia uzyskane za pomocą skanera płytek wewnątrzustnych KaVo Scan eXam™ One precyzyjnie odtwarzają skalę szarości, aby dokładnie przedstawić niezbędne informacje diagnostyczne z najdrobniejszymi szczegółami. Po prostu wprowadź płytkę obrazową.



Płytki są łatwe w użyciu i wygodne dla pacjenta jak klisza.



Skaner jest prosty w obsłudze i zajmuje mało miejsca.

## Jedno rozwiązanie dla Twoich potrzeb

Skaner KaVo Scan eXam™ One oferuje 4 rozmiary płytek do wykonywania zdjęć skrzydłowo-zgryzowych, okotowierzchołkowych i zgryzowych. Płytki są równie łatwe w użyciu jak klisze. Szczególnie dobrze sprawdzają się przy badaniach u dzieci.

### Rozmiar 0

22 x 31 mm  
734 x 1034 pikseli  
1,08 MB

### Rozmiar 1

24 x 40 mm  
800 x 1334 pikseli  
1,53 MB

### Rozmiar 2

31 x 41 mm  
1034 x 1368 pikseli  
2,03 MB

### Rozmiar 3

27 x 54 mm  
900 x 1800 pikseli  
2,32 MB



# Twoja praca

## Łatwe pozycjonowanie



### Szybka i wygodna obsługa

Płytki obrazowe wielokrotnego użytku stosowane w skanerze KaVo Scan eXam™ zapewniają intuicyjną i komfortową pracę. Cały proces, od skanowania do wyświetlenia zdjęcia na ekranie, zajmuje tylko kilka sekund. Płytki skanuje się w dowolnych warunkach, bez użycia odczynników.

### Bezpieczna praca

Skaner KaVo Scan eXam™ One wyświetla na ekranie nazwisko pacjenta oraz ID użytkownika, zapobiegając ewentualnym pomyłkom. System śledzący iDOT™ na płytkach obrazowych pomaga śledzić płytkę zastosowaną w przypadku konkretnego zdjęcia RTG. Uszkodzone płytki można łatwo zidentyfikować i wymienić.



# Elastyczne rozwiązanie dla jednego lub wielu użytkowników

## **Stosowanie w gabinecie lub udostępnianie w sieci**

Skaner KaVo Scan eXam™ One to idealne urządzenie do stosowania bezpośrednio przy fotelu. Można go także łatwo udostępnić wielu użytkownikom w sieci.

## **Atrakcyjne wzornictwo**

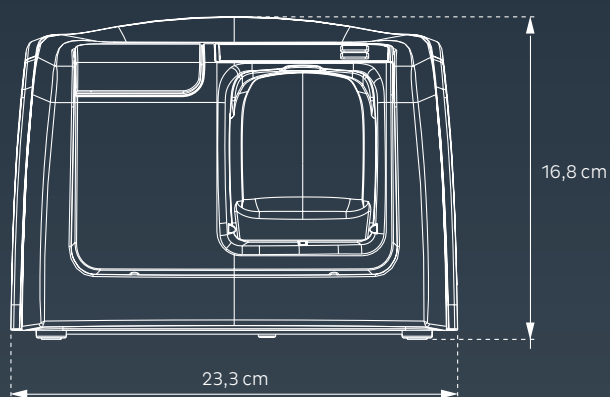
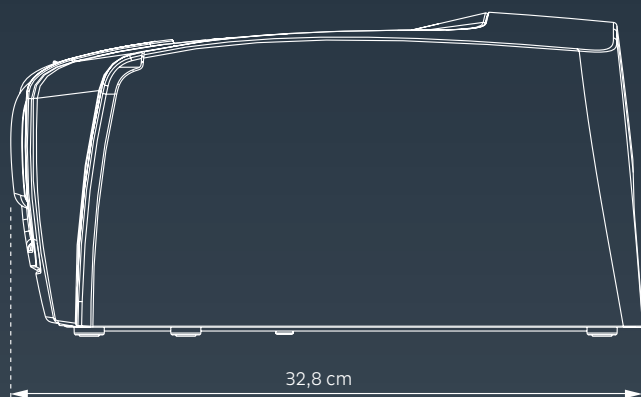
Skaner KaVo Scan eXam™ One zajmuje niewiele miejsca i świetnie wygląda! Wybierz kolor obudowy spośród pięciu dostępnych aby dopasować urządzenie do wystroju gabinetu.



# Specyfikacja techniczna

Technologia	Płytko obrazowa wielokrotnego użytku (fotoczuła płytka fosforowa)
Rozmiar piksela	30 $\mu\text{m}$ /60 $\mu\text{m}$ , z możliwością wyboru
Rozdzielczość skanowania	17 lp/mm
Skala szarości	16 bitów
Połączenie	Standardowe połączenie sieciowe (Ethernet RJ45), DHCP
Wymiary	168 mm x 233 mm x 328 mm
Waga	4 kg (8 lb)
Napięcie robocze	100–240 V AC, 50/60 Hz
System operacyjny	Windows 7, Windows 8.1 lub Windows 10

## Wymiary



# Dental Excellence – dentystyczna doskonałość



## Wyposażenie gabinetów

Unity i lampy stomatologiczne, fotele stomatologiczne, systemy komunikacji z pacjentem, mikroskopy stomatologiczne oraz dodatkowe urządzenia KaVo.



## Instrumenty

Prostnice i kątnice stomatologiczne, turbiny, piaskarki oraz drobne urządzenia do wszystkich zastosowań, w tym diagnostyki, profilaktyki, stomatologii zachowawczej, chirurgii, endodoncji oraz konserwacji instrumentów.



## Obrazowanie

RTG wewnętrzne, czujniki i skanery płytek, rozwiązania typu All-in-one: pantomografia, cefalometria i CBCT oraz zaawansowane tomografy 3D do wszystkich typów wskazań w stomatologii.

Produkty, funkcje i usługi przedstawione i opisane w tym katalogu nie są dostępne we wszystkich krajach. Wszystkie specyfikacje były prawidłowe w momencie publikacji. Firma KaVo Dental GmbH nie ponosi odpowiedzialności za niezgodność koloru lub formy z ilustracjami, pomyłki lub błędy w druku oraz zastrzega sobie prawo do wprowadzania zmian w broszurach w dowolnym momencie. Powielanie, także w części, jest dozwolone wyłącznie za zgodą firmy KaVo Dental GmbH.

Scan eXam™ i KaVo™ to zastrzeżone znaki towarowe lub znaki towarowe firmy Kaltenbach & Voigt GmbH w USA i/lub innych krajach. iDOT™ is to zastrzeżony znak towarowy lub znak towarowy KaVo Kerr Group Finland w USA i/lub innych krajach. Wszystkie inne znaki towarowe należą do ich właścicieli.

Palodex Group OY | Nahkelantie 160 | FI-04300 Tuusula | Finlandia  
[www.kavokerr.com](http://www.kavokerr.com)

KaVo Polska sp. z o.o. | al. Jana Pawła II 27 | 00-867 Warszawa | Polska  
[www.kavo.com/pl](http://www.kavo.com/pl)

**KAVO**  
Dental Excellence