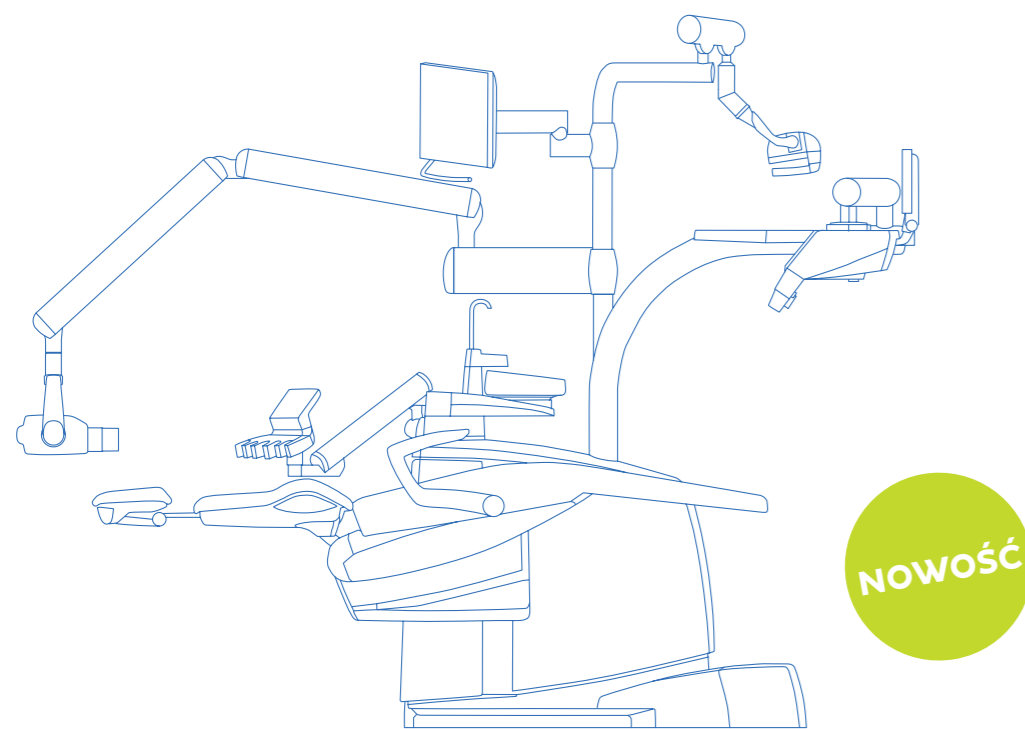


Zawsze blisko pacjenta dzięki wyjątkowo  
dużemu zasięgowi ramienia

Nowy adapter, przeznaczony specjalnie dla unitów stomatologicznych KaVo, umożliwia  
łatwy montaż i bardzo stabilne, trwałe pozycjonowanie – w pobliżu pacjenta.



System mocowania aparatu RTG FOCUS wymaga  
minimalnej powierzchni na ścianie. Aparat FOCUS  
można także zainstalować na kolumnie KaVo Centro  
oraz bezpośrednio na unicie stomatologicznym KaVo,

korzystając z odpowiedniego adaptera. Wykonywanie zdjęć  
wewnątrzustnych jest łatwe i wygodne, nawet w ciasnych  
gabinetach stomatologicznych.

**Powtarzalne wyniki,  
zdjęcie po zdjęciu**



## Dental Excellence – dentystyczna doskonałość



### Wyposażenie gabinetów

Unity i lampy stomatologiczne, fotele stomatologiczne, systemy komunikacji z pacjentem, mikroskopy stomatologiczne oraz dodatkowe urządzenia KaVo.



### Instrumenty

Prostnice i kątnice stomatologiczne, turbiny, piaskarki oraz drobne urządzenia do wszystkich zastosowań, w tym diagnostyki, profilaktyki, stomatologii zachowawczej, chirurgii, endodoncji oraz konserwacji instrumentów.



### Obrazowanie

RTG wewnątrzustne, czujniki i skanery płytek, rozwiązania typu All-in-one: pantomografia, cefalometria i CBCT oraz zaawansowane tomografy 3D do wszystkich typów wskazań w stomatologii.

KV\_12\_17\_0304\_REVO © Copyright KaVo Dental GmbH.

**FOCUS™**  
Pacjent w centrum  
uwagi



Produkty, funkcje i usługi przedstawione i opisane w tym katalogu nie są dostępne we wszystkich krajach. Wszystkie specyfikacje były prawidłowe w momencie publikacji. Firma KaVo Dental GmbH nie ponosi odpowiedzialności za niezgodność koloru lub formy z ilustracjami, pomyłki lub błędy w druku oraz zastrzega sobie prawo do wprowadzania zmian w broszurach w dowolnym momencie. Powielanie, także w części, jest dozwolone wyłącznie za zgodą firmy KaVo Dental GmbH.

KaVo™ to zastrzeżony znak towarowy lub znak towarowy firmy Kaltenbach & Voigt GmbH w USA i/lub innych krajach.

Palodex Group OY | Nahkelantie 160 | FI-04300 Tuusula | Finlandia  
[www.kavokerrgroup.com](http://www.kavokerrgroup.com)

KaVo Polska Sp. z o.o. | al. Jana Pawła II 27 | 00-867 Warszawa | Polska  
[www.kavo.com/pl](http://www.kavo.com/pl)

**KAVO**  
Dental Excellence

**KAVO**  
Dental Excellence

## Wyjątkowo stabilny, zaskakująco łatwy w obsłudze

Możliwość wyboru trzech różnych długości ramienia sprawia, że aparat RTG FOCUS można dopasować do przestrzeni w każdym gabinecie. Dzięki dużemu zasięgowi ramienia aparat jest zawsze tam, gdzie go potrzebujesz.



**ADM**  
ANTI-DRIFT MECHANISM

Aparat FOCUS jest wyjątkowo stabilny, a mimo to niezwykle lekki i poręczny. Można go płynnie ustawiać jedną ręką. Głowica zatrzymuje się dokładnie tam, gdzie chcesz – bez konieczności ciągłego poprawiania pozycji. Ta wyjątkowa stabilność wynika z zastosowania mechanizmu anti-driftowego ADM w ramieniu nożycowym. Innowacyjna konstrukcja zapewnia całkowite unieruchomienie po ustawieniu, co ma zasadnicze znaczenie dla uzyskania klinicznie prawidłowych zdjęć.



**Wyjątkowa stabilność**



**Mechanizm anti-drift**



**Niezawodne działanie**



**Płynne ruchy**



**Powtarzalna jakość obrazu**



**Doskonała jakość konstrukcji**



Dostępność tubusów o różnej długości pozwala idealnie dostosować aparat do indywidualnych potrzeb klinicznych.

## Trwała wydajność i powtarzalna jakość obrazu

Precyzyjna technologia generatora lampy FOCUS zapewnia zawsze bezpieczne naświetlanie i powtarzalną jakość obrazu. Możliwość wyboru napięcia prądu lampy (60/70 kV) oraz stały prąd lampy wynoszący 7 mA umożliwiają uzyskanie optymalnych ustawień dla wszystkich wskazań.

Dopasuj tubus aby zapewnić ostrość i kliniczną przydatność obrazu przy minimalnej dawce. FOCUS zapewnia powtarzalną jakość obrazu i jest w pełni kompatybilny z systemami płytke obrazowych, radiografią i kliszą.



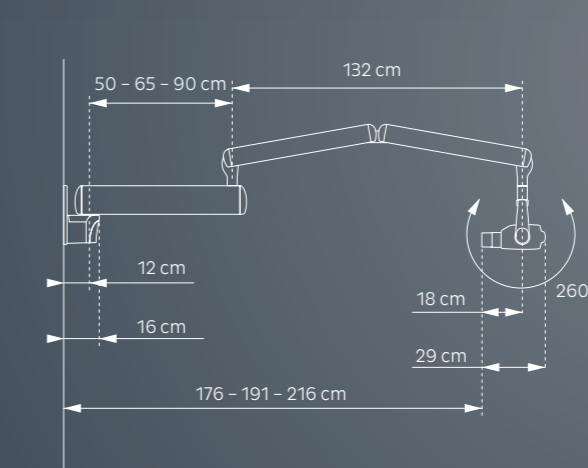
Intuicyjny panel sterowania z wstępnie zaprogramowanymi ustawieniami ekspozycji dla wszystkich obszarów uzębienia u dorosłych i dzieci.

Najwyższej jakości komponenty i rozwiązania konstrukcyjne zastosowane w aparacie FOCUS gwarantują niezawodne działanie i długi okres eksploatacji. FOCUS to idealny wybór, który zapewni precyzyjną diagnostykę stomatologiczną w Twoim gabinecie.

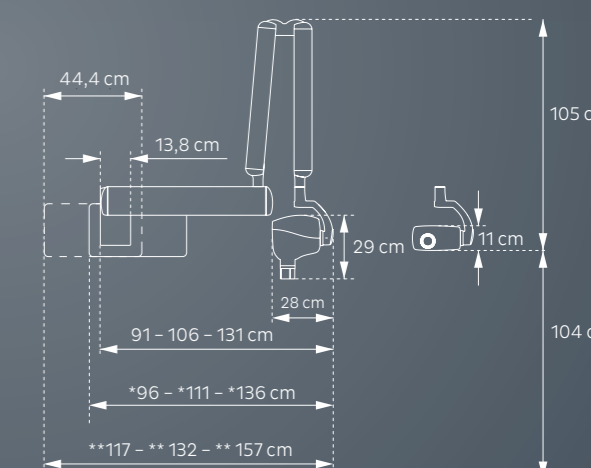
## Specyfikacja techniczna

Generator	Stale napięcie (wysokonapięciowy prąd stały, 100–200 kHz)
Napięcie prądu lampy	60 kV, 70 kV z możliwością wyboru
Natężenie prądu lampy	7 mA
Ognisko	0,7 mm (IEC 60336)
Filtracja całkowita	2,0 mm Al (70 kV)
Czas naświetlania	0,02 do 3,2 s
SSD (odległość źródło-skóra)	9" (229 mm) stożek standardowy; 12" (305 mm) stożek długi
Napięcie sieci	115–230 VAC ±10%, 50/60 Hz
Zasięg	69", 75" i 85"/176, 191 i 216 cm
Waga	30 kg (66 lb)

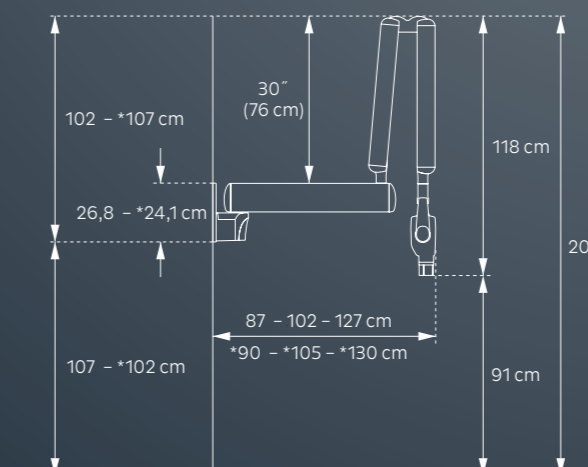
## Wymiary



Uwaga: Wymiary podano dla mocowania pojedynczego i z krótkim tubusem. Mocowanie podwójne jest dłuższe o dodatkowe 1 3/4" (3,0 cm)



Uwaga: Wymiary podano dla mocowania pojedynczego i z krótkim tubusem.  
\* Wskazuje wymiary dla mocowania podwójnego zorientowanego w prawo.  
\*\* Wskazuje wymiary dla mocowania podwójnego zorientowanego w lewo.



Uwaga: Wymiary podano dla mocowania pojedynczego i z krótkim tubusem.  
\* Wskazuje wymiary dla mocowania podwójnego.